

1. ОБЩИЕ СВЕДЕНИЯ.

1.1. Основные технические данные

Крутящий момент (двигателя, пружины)	мин. 10 Нм
Размер оси заслонки	□ 12 мм
Рабочее напряжение	AC/DC24 В
Частота	50 ... 60 Гц
Потребляемая мощность (вращение/удержание)	5 Вт / 3 Вт
Расчетная мощность	10.0 ВА
Вспомогательные переключатели	1мА...3(0.5) А, AC 230 В
Управляющий сигнал	2-х позиционный
Угол поворота	5°...85° (шаг 5°)
Время поворота (двигатель/ пружина)	≤ 100 сек / ≤ 25 сек
Уровень шума	макс. 62 дБ
Класс защиты	II (все изолировано)
Степень защиты корпуса	IP 54
Рабочая температура	-20°...+50° С
Температура хранения	-40°...+70° С
Влажность	5%...95% без конденсата
Соединительный кабель	1 м
Срок службы	50 000 циклов
Вес	2.5 кг
Соответствие стандартам	ГОСТ 16264.1-85

Изготовитель оставляет за собой право вносить изменения в конструкцию изделия без предварительного уведомления с целью улучшения его потребительских качеств.

2. КОМПЛЕКТ ПОСТАВКИ.

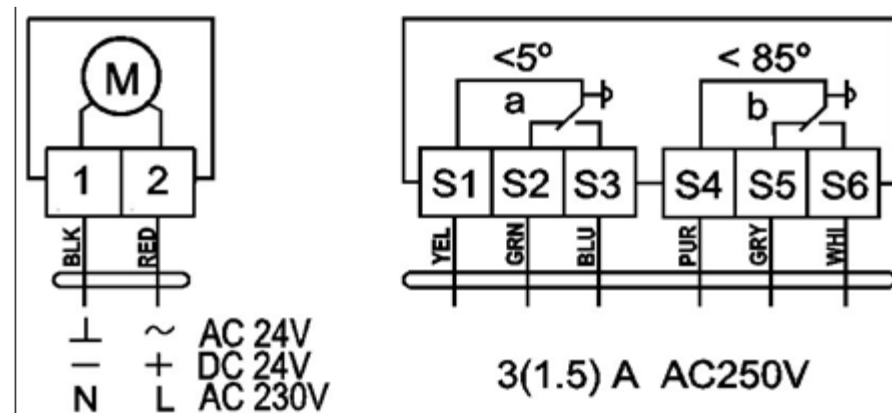
Электропривод – 1 шт., Ключ для ручного управления/тестирования привода – 1 шт.,
Упаковка – 1 комплект.

3. НАЗНАЧЕНИЕ.

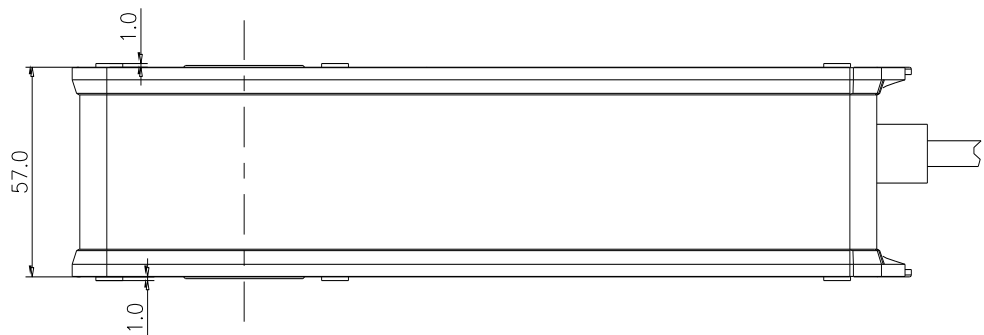
Изделие применяется:

Для управления положением заслонки в противопожарном клапане / клапане дымоудаления,
вентиляционных противопожарных систем, систем дымоудаления.

4. СХЕМА ПОДКЛЮЧЕНИЯ:



5. Важно! Чрезмерное усилие при ручном управлении может привести к поломке механизма ручного стопа. Запрещено ручное управление приводом, когда пружина возвращает заслонку.



ПАСПОРТ НА ЭЛЕКТРОПРИВОД:

BF 24 B

