

1. ОБЩИЕ СВЕДЕНИЯ.

1.1. Основные технические данные

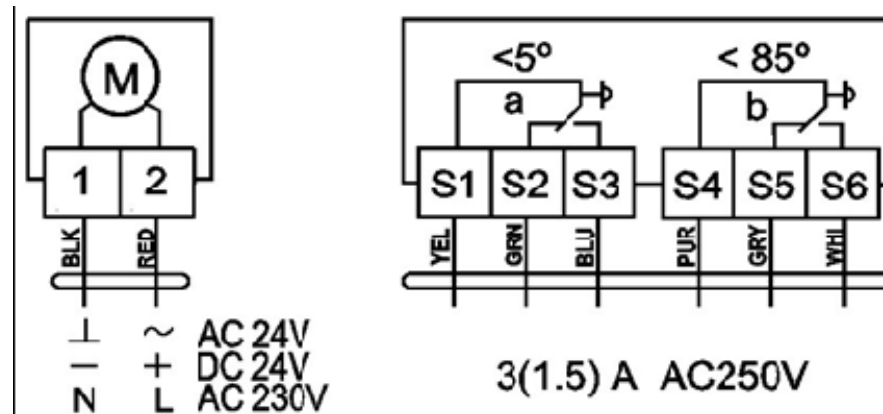
| | |
|--|--------------------|
| Крутящий момент (двигателя, пружины) Нм | мин. 15 |
| Размер оси заслонки | □ 12 мм |
| Рабочее напряжение | AC/DC24 В |
| Частота | 50 ... 60 Гц |
| Потребляемая мощность (вращение/удержание) Вт | 5 Вт / 3 |
| Расчетная мощность | 10.0 ВА |
| Вспомогательные переключатели 230 В | 1мА...3(0.5) А, AC |
| Управляющий сигнал позиционный | 2-х |
| Угол поворота | 5°...85° (шаг 5°) |
| Время поворота (двигатель/ пружина) 30 сек | ≤ 180 сек / ≤ |
| Уровень шума | макс. 62 дБ |
| Класс защиты изолировано) | II (все |
| Степень защиты корпуса | IP 54 |
| Рабочая температура | -20°...+50° С |
| Температура хранения | -40°...+70° С |
| Влажность конденсата | 5%...95% без |
| Соединительный кабель | 1 м |
| Срок службы | 50 000 циклов |
| Вес | 2.5 кг |
| Соответствие стандартам | ГОСТ 16264.1-85 |

3. НАЗНАЧЕНИЕ.

Изделие применяется:

Для управления положением заслонки в противопожарном клапане / клапане дымоудаления,

4. СХЕМА ПОДКЛЮЧЕНИЯ:



привести
управление

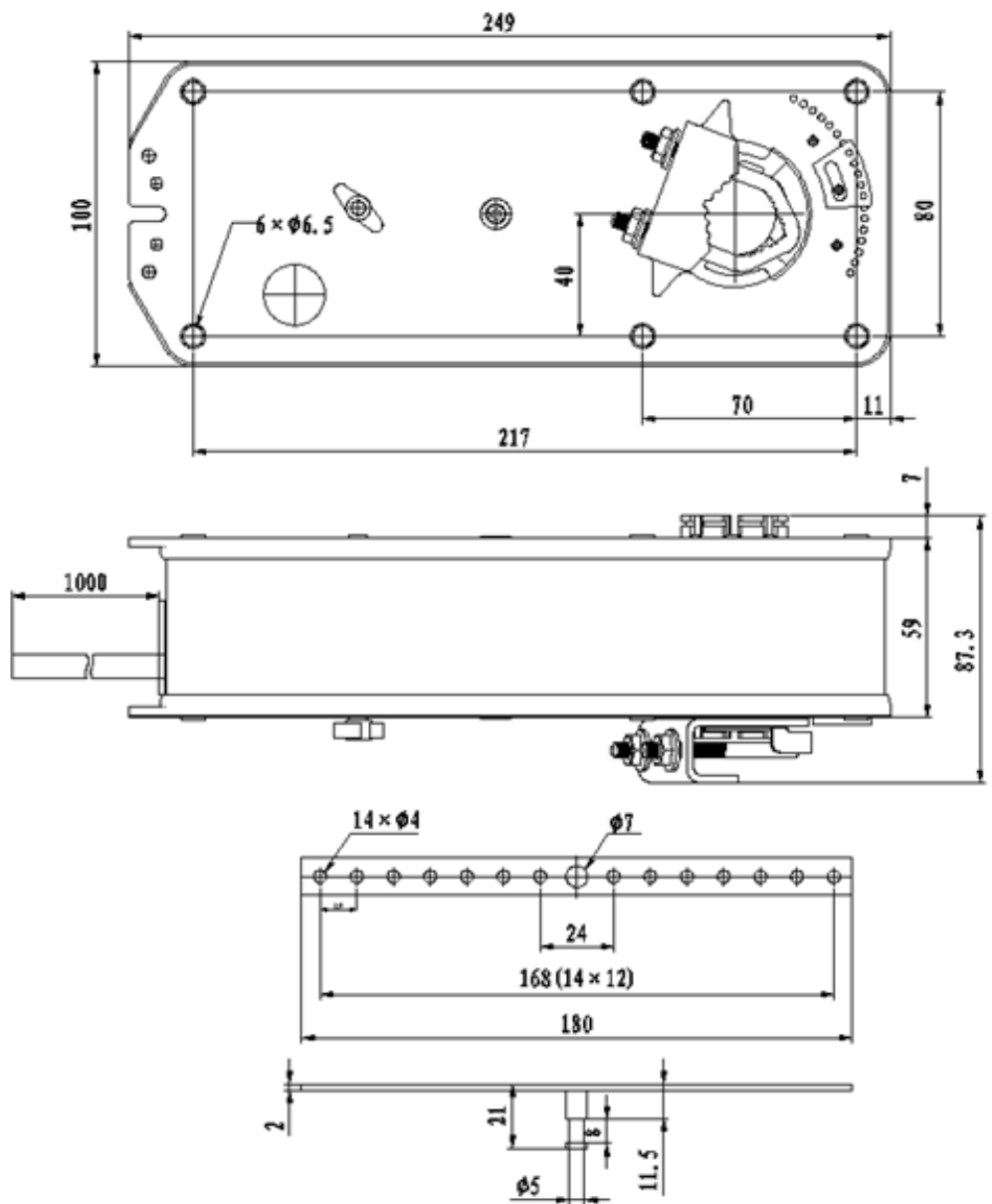
5. Важно! Чрезмерное усилие при ручном управлении может привести к поломке механизма ручного стопа. Запрещено ручное управление приводом, когда пружина возвращает заслонку.

Изготовитель оставляет за собой право вносить изменения в конструкцию изделия без предварительного уведомления с целью улучшения его потребительских качеств.

2. КОМПЛЕКТ ПОСТАВКИ.

Электропривод – 1 шт., Ключ для ручного управления/тестирования привода – 1 шт., Упаковка – 1 комплект.

вентиляционных противопожарных систем, систем дымоудаления.



NF 24 B

