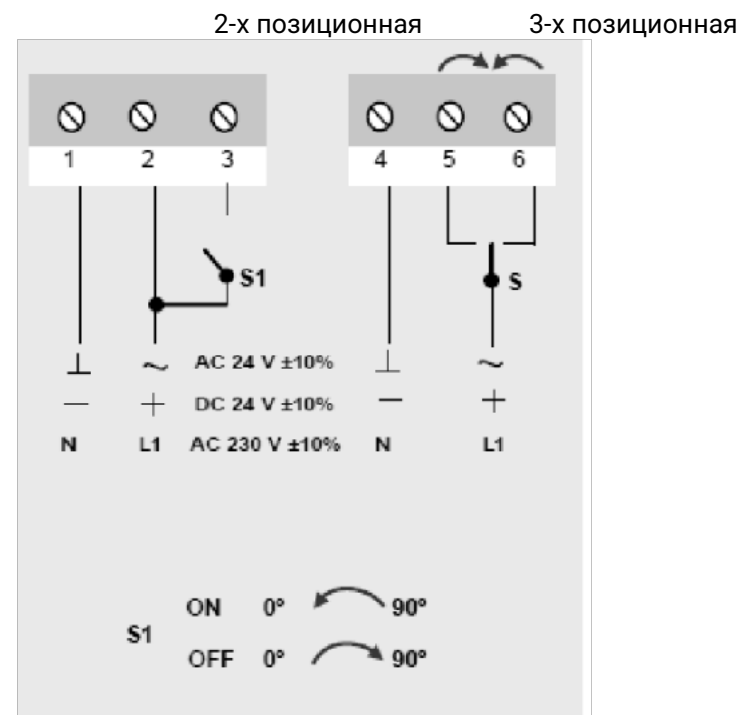


1. ОБЩИЕ СВЕДЕНИЯ.

1.1. Основные технические данные.

Крутящий момент	мин. 16 Нм
Размер оси заслонки	Ø10–20 мм, □ 10-16
Рабочее напряжение	AC 230 В ±
Частота	50 ... 60 Гц
Потребляемая мощность (вращение/удержание)	4.8 Вт / 3.9
Расчетная мощность	10.0 ВА
Вспомогательные переключатели	нет
Управляющий сигнал	2-х
Угол поворота	0- 90° (93°)
Время поворота	<80 сек
Уровень шума	макс. 45 дБ
Класс защиты	II (все)
Степень защиты корпуса	IP 54
Рабочая температура	-20°...+50° С
Температура хранения	-40°...+70° С
Влажность	5%...95% без
Соединительный кабель	нет
Срок службы	60 000 циклов
Вес	1.2 кг
Соответствие стандартам	ГОСТ 16264.1-85

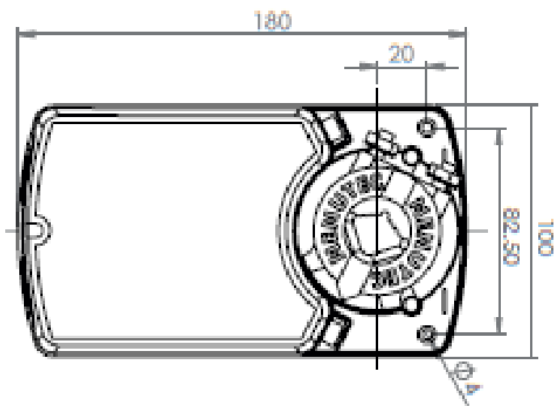
4. СХЕМА ПОДКЛЮЧЕНИЯ:



Заводская установка: **5°** для **a**, **85°** для **b**

3. НАЗНАЧЕНИЕ.

Для управления положением заслонки в клапане, вентиляционных систем, систем кондиционирования.



SM 230 B

