

## УЗЛЫ ПРОХОДА



### Назначение

Узел прохода – элемент вентиляционной системы, отвечающий за прохождение потока воздушно-газовой смеси сквозь крышу. Он представляет собой участок воздуховода со специальным опорным кольцом, которое служит для крепления к несущим конструкциям объекта.

Узлы прохода обеспечивают выход вентканала из здания наружу, его надежную фиксацию и герметизацию выходного отверстия. В зависимости от конструкции объекта они крепятся к специальным железобетонным стаканам при помощи анкерного соединения или непосредственно к кровле. К внутренней части узла подсоединяется воздуховод, а снаружи обычно устанавливается вентиляционный зонтик, препятствующий попаданию в вентиляционную систему осадков и посторонних предметов.

Узлы прохода изготавливаются по серии 5.904-45.

Конструктивно стандартный узел прохода состоит из патрубка и опорного кольца или опорного фланца. Диаметр последнего на 300–400 мм больше диаметра воздуховода. Чаще всего фланец располагается перпендикулярно оси патрубка, но бывают и узлы прохода с наклонным опорным кольцом. Для придания конструкции дополнительной прочности между патрубком и опорным фланцем устанавливают ребра жесткости в виде металлических пластин. В условиях, когда на внутреннем участке возможно выпадение влаги из-за разности температур, узел прохода оснащают кольцом для сбора и отведения конденсата. Также он может быть оборудован ручным или механизированным клапаном, служащим для закрытия вентканала.

### Варианты исполнения

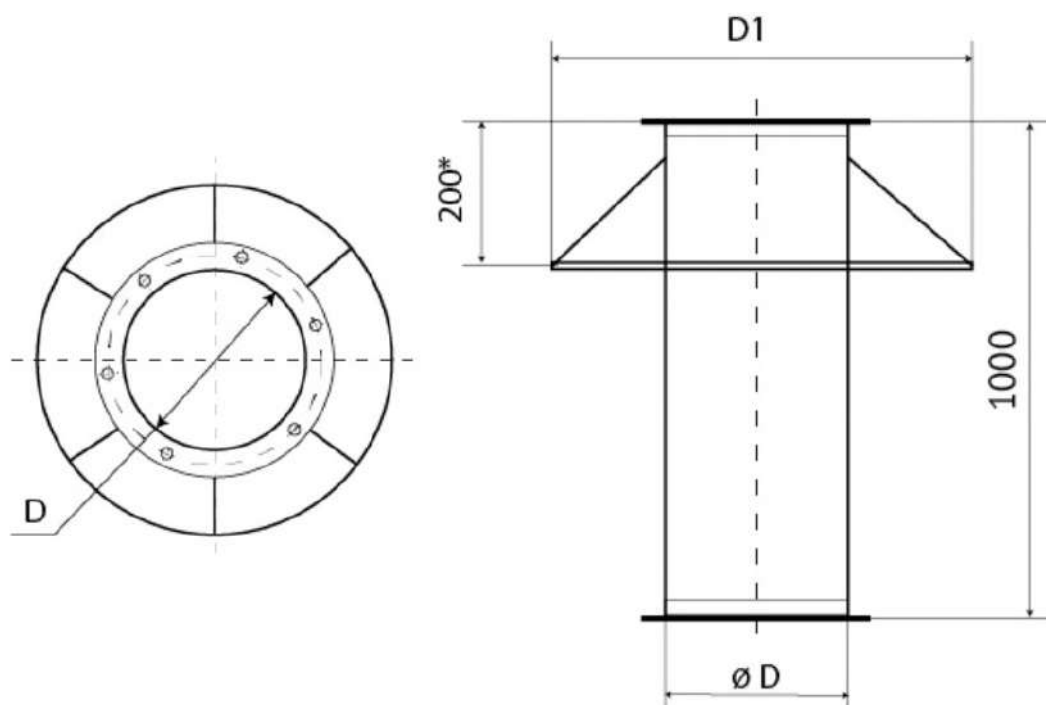
Без кольца для сбора конденсата / С кольцом для сбора конденсата:

- СВТ-УП1 - Узел прохода без клапана и без кольца для сбора конденсата,
- СВТ-УП2 - Узел прохода с клапаном, с ручным управлением, с кольцом и без кольца для сбора конденсата,
- СВТ-УП3 - Узел прохода с клапаном, управляемым исполнительным механизмом, с кольцом и без кольца для сбора конденсата,
- СВТ-УП4 - Узел прохода с утепленным клапаном, с ручным управлением, с кольцом и без кольца для сбора конденсата.
- СВТ-УП5 - Узел прохода с утепленным клапаном, управляемым исполнительным механизмом, с кольцом и без кольца для сбора конденсата.

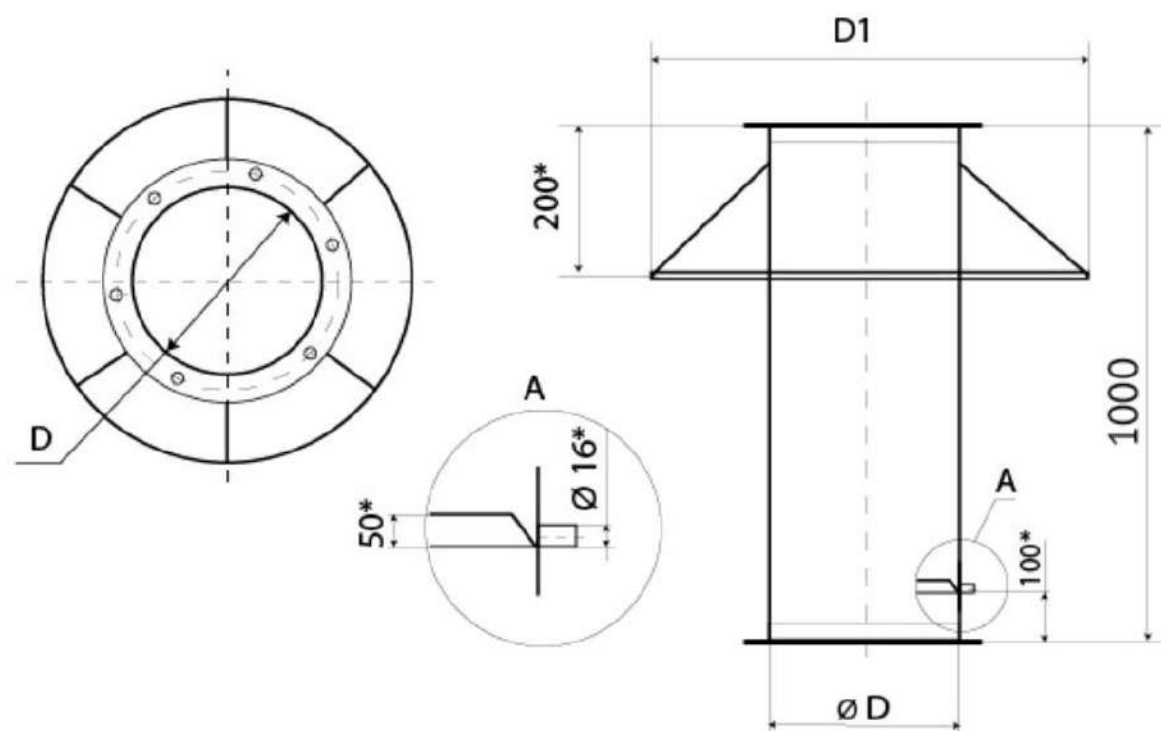
## УЗЛЫ ПРОХОДА

### Варианты исполнения

- Без кольца для сбора конденсата:



- С кольцом для сбора конденсата:



## УЗЛЫ ПРОХОДА

### Размеры узлов прохода

- Узел прохода без клапана и без кольца для сбора конденсата – СВТ-УП1:

Узел прохода без клапана, без кольца для сбора конденсата	Диаметр, мм	Масса, кг
СВТ-УП1-00	200	52,1
СВТ-УП1-01	250	53,4
СВТ-УП1-02	315	57,4
СВТ-УП1-03	400	77,2
СВТ-УП1-04	450	78
СВТ-УП1-05	570	79,1
СВТ-УП1-06	630	102,9
СВТ-УП1-07	710	103
СВТ-УП1-08	800	103,1
СВТ-УП1-09	1000	121,3
СВТ-УП1-10	1250	140

- Узел прохода с клапаном, с ручным управлением, с кольцом и без кольца для сбора конденсата-СВТ-УП2

Узел прохода с клапаном, с ручным управлением, без кольца для сбора конденсата	Диаметр, мм	Масса, кг	Узел прохода с клапаном, с ручным управлением, с кольцом для сбора конденсата	Диаметр, мм	Масса, кг
СВТ-УП2-00	200	54,7	СВТ-УП2-11	200	55,2
СВТ-УП2-01	250	56,6	СВТ-УП2-12	250	57,2
СВТ-УП2-02	315	61,4	СВТ-УП2-13	315	62,2
СВТ-УП2-03	400	83,2	СВТ-УП2-14	400	84,3
СВТ-УП2-04	450	85,0	СВТ-УП2-15	450	86,8
СВТ-УП2-05	500	87,1	СВТ-УП2-16	500	88,6
СВТ-УП2-06	630	114,5	СВТ-УП2-17	630	115,3
СВТ-УП2-07	710	116,8	СВТ-УП2-18	710	118,8
СВТ-УП2-08	800	119,8	СВТ-УП2-19	800	122
СВТ-УП2-09	1000	148,8	СВТ-УП2-20	1000	151,6
СВТ-УП2-10	1250	175,8	СВТ-УП2-21	1250	179,3

## УЗЛЫ ПРОХОДА

### Размеры узлов прохода

- Узел прохода с клапаном, управляемым исполнительным механизмом, с кольцом и без кольца для сбора конденсата – СВТ-УПЗ:

Узел прохода с клапаном, управляемым исполнительным механизмом, без кольца для сбора конденсата	Диаметр, мм	Масса, кг	Узел прохода с клапаном, управляемым исполнительным механизмом, с кольцом для сбора конденсата	Диаметр, мм	Масса, кг
СВТ-УПЗ-00	200	56,8	СВТ-УПЗ-11	200	67,1
СВТ-УПЗ-01	250	66,5	СВТ-УПЗ-12	250	67,3
СВТ-УПЗ-02	315	72,6	СВТ-УПЗ-13	315	73,4
СВТ-УПЗ-03	400	97,3	СВТ-УПЗ-14	400	98,3
СВТ-УПЗ-04	450	99,1	СВТ-УПЗ-15	450	101
СВТ-УПЗ-05	500	102,3	СВТ-УПЗ-16	500	103,7
СВТ-УПЗ-06	630	131,8	СВТ-УПЗ-17	630	133,5
СВТ-УПЗ-07	710	135,9	СВТ-УПЗ-18	710	137,8
СВТ-УПЗ-08	800	139	СВТ-УПЗ-19	800	141,2
СВТ-УПЗ-09	1000	172,5	СВТ-УПЗ-20	1000	175,8
СВТ-УПЗ-10	1250	208,1	СВТ-УПЗ-21	1250	211,5

- СВТ-УП4 - Узел прохода с утепленным клапаном, с ручным управлением, с кольцом и без кольца для сбора конденсата.

Узел прохода с утепленным клапаном, с ручным управлением, без кольца для сбора конденсата	Диаметр, мм	Масса, кг	Узел прохода с утепленным клапаном, с ручным управлением, с кольцом для сбора конденсата	Диаметр, мм	Масса, кг
СВТ УП4-00	200	67,6	СВТ УП4-11	200	68,1
СВТ УП4-01	250	67,6	СВТ УП4-12	250	68,1
СВТ УП4-02	315	73,8	СВТ УП4-13	315	74,5
СВТ УП4-03	400	98,7	СВТ УП4-14	400	99,7
СВТ УП4-04	450	100,5	СВТ УП4-15	450	102,6
СВТ УП4-05	500	104	СВТ УП4-16	500	105,4
СВТ УП4-06	630	132	СВТ УП4-17	630	135,6
СВТ УП4-07	710	133,9	СВТ УП4-18	710	140,2
СВТ УП4-08	800	142,1	СВТ УП4-19	800	143,9
СВТ УП4-09	1000	175,8	СВТ УП4-20	1000	179,1
СВТ УП4-10	1250	212,1	СВТ УП4-21	1250	215,5

## УЗЛЫ ПРОХОДА

### Размеры узлов прохода

- СВТ-УП5 - Узел прохода с утепленным клапаном, управляемым исполнительным механизмом, с кольцом и без кольца для сбора конденсата.

Узел прохода с утепленным клапаном, управляемым исполнительным механизмом, без кольца для сбора конденсата	Диаметр, мм	Масса, кг	Узел прохода с утепленным клапаном, управляемым исполнительным механизмом, с кольцом для сбора конденсата	Диаметр, мм	Масса, кг
СВТ УП4-00	200	62,6	СВТ УП4-11	200	69,1
СВТ УП4-01	250	68,6	СВТ УП4-12	250	69,1
СВТ УП4-02	315	74,8	СВТ УП4-13	315	75,5
СВТ УП4-03	400	99,7	СВТ УП4-14	400	100,7
СВТ УП4-04	450	101,5	СВТ УП4-15	450	103,6
СВТ УП4-05	500	105	СВТ УП4-16	500	106,4
СВТ УП4-06	630	133	СВТ УП4-17	630	136,6
СВТ УП4-07	710	134,9	СВТ УП4-18	710	141,2
СВТ УП4-08	800	143,1	СВТ УП4-19	800	144,9
СВТ УП4-09	1000	176,8	СВТ УП4-20	1000	180,1
СВТ УП4-10	1250	213,1	СВТ УП4-21	1250	216,5